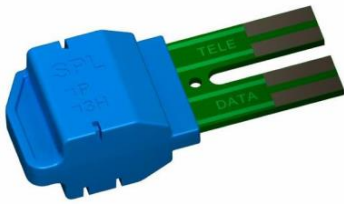


MP18-140 系列 ADSL/POTS 语音分离器



- 局端 ADSL / POTS 语音分离器
- POTS 端口特性阻抗 600ohm
- 符合: YD/T 1187-2006; ETSI TS 101 952-1-1
- 12kHz / 16kHz 计费脉冲通过可选
- 与 ADSL2+、VDSL、VDSL2+ 兼容
- 阻燃等级 UL94

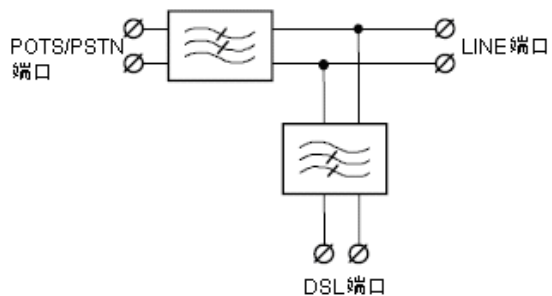
■ 电气特性 @25°C

技术参数	频率范围	指标要求
直流电流		100mA MAX
直流电阻		25Ω MAX
POTS 端口特性阻抗		600Ω
POTS 频带插入损耗	1020Hz	-0.3dB MAX
POTS 频带插入损耗失真 (相对于 1020Hz)	300Hz - 3.4kHz	0.3dB MAX
POTS 频带插入损耗 12kHz/16kHz(200Ω)*	12kHz 或 16kHz	-5dB MAX
POTS 频带反射衰减	300Hz - 500Hz	-14dB MIN
	500Hz - 2kHz	-18dB MIN
	2kHz - 3.4kHz	-14dB MIN
POTS 频带群时延失真	500Hz - 2.8kHz	150μs MAX
xDSL 频带衰减	30kHz - 138kHz	-55dB MIN -45dB MIN*
	138kHz - 1104kHz	-55dB MIN
	1104kHz - 4.4MHz	-55dB MIN
	4.4MHz - 12MHz	-55dB MIN (VDSL)
	12MHz - 30MHz	-50dB MIN (VDSL2+)
对地不平衡	50Hz - 600Hz	-40dB MIN
	600Hz - 3.4kHz	-46dB MIN
	3.4kHz - 30kHz	-40dB MIN
	30kHz - 1104kHz	-45dB MIN
	1104kHz - 4.4MHz	-30dB MIN
	4.4MHz - 12MHz	待定
	12MHz - 30MHz	待定

*: 通过 12kHz 或 16kHz 计费脉冲的电气特性

*可根据需求设计和定制分离器插脚、外型尺寸(及商标 Logo)。

■ 结构图

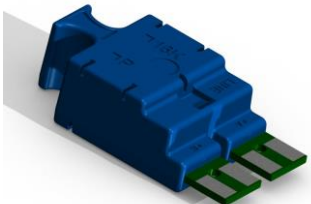
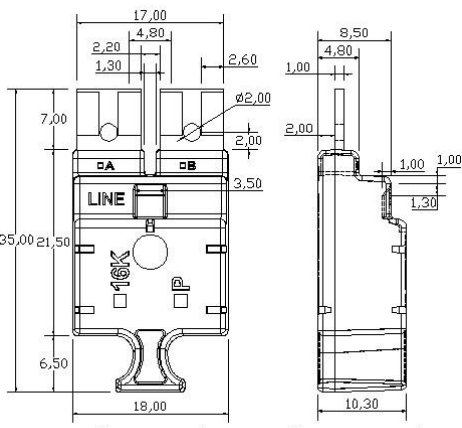

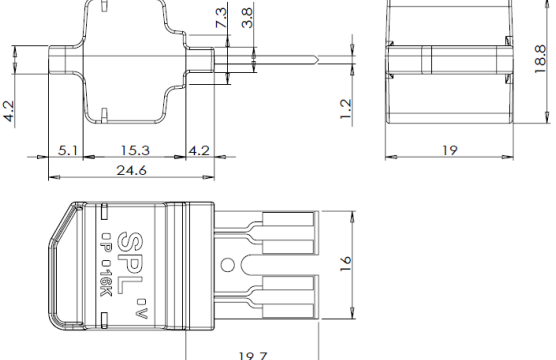
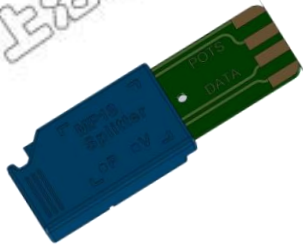
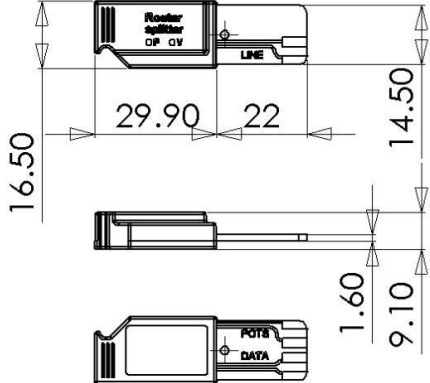
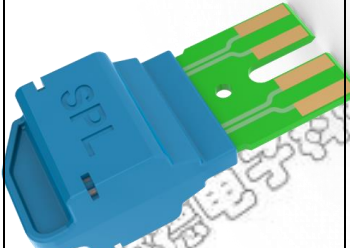
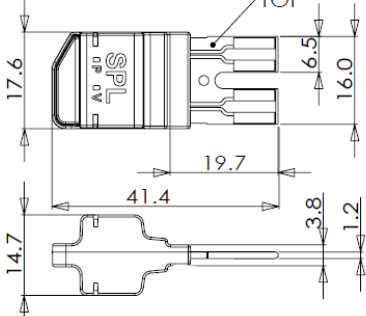


■ 订货型号

型号	YD/T	ETSI	图号
MP18-141	○	○	1
MP18-142	○	○	2
MP18-143	○	○	3
MP18-145	○	○	4
MP18-146	○	○	5
MP18-147b	○	○	6
MP18-148	○	○	7

■ 外观尺寸图 (单位:mm)

<p>1、MP18-141</p>	<p>(Top View)</p> <p>(Front View)</p>	<p>1 阶高通滤波器, 3 阶高通滤波器可选</p> <p>可选过压过流保护模块</p>
<p>2、MP18-142</p>	<p>(Top View)</p> <p>(Front View)</p>	
<p>3、MP18-143</p>	<p>(Front View)</p> <p>(Top View)</p>	<p>1 阶高通滤波器, 3 阶高通滤波器可选</p> <p>可选过压过流保护模块</p> <p>兼容 VDSL2+</p>

<p>4、MP18-145</p> 	 <p>(Top View) (Front View)</p>	<p>只适用于 JPX668B 测试接线块</p> <p>1 阶高通滤波器 可选过压过流保护模块</p> <p>兼容 VDSL2+</p>
<p>5、MP18-146</p> 		<p>12KH 或 16KHz 可选 1 阶高通滤波器, 3 阶高通滤波器可选</p> <p>可选过压过流保护模块</p> <p>兼容 VDSL2+ 可选</p>
<p>6、MP18-147-b</p> 		<p>1 阶高通滤波器, 3 阶高通滤波器可选</p> <p>可选过压过流保护模块</p>
<p>7、MP18-148</p> 		<p>1 阶高通滤波器, 3 阶高通滤波器可选</p> <p>可选过压过流保护模块 兼容 VDSL2+</p>

--	--	--

上海誉德电子科技有限公司

上海誉德电子科技有限公司

上海誉德电子科技有限公司

上海誉德电子科技有限公司

上海誉德电子科技有限公司

上海誉德电子科技有限公司