

MP18-120 系列 ADSL/POTS 语音分离器



- 局端 ADSL / POTS 语音分离器
- POTS 端口特性阻抗 600ohm
- 符合: YD/T 1187-2006; ETSI TS 101 952-1-1
- 与 ADSL2+、VDSL、VDSL2+ 兼容

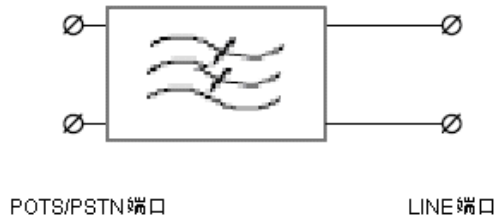
■ 电气特性 @25°C

技术参数	频率范围	指标要求
直流电流		100mA MAX
直流电阻		25Ω MAX
POTS 端口特性阻抗		600Ω
POTS 频带插入损耗	1020Hz	-0.3dB MAX
POTS 频带插入损耗失真 (相对于 1020Hz)	300Hz - 3.4kHz	0.3dB MAX
POTS 频带插入损耗 12kHz/16kHz(200Ω)*	12kHz 或 16kHz	-5dB MAX
POTS 频带反射衰减	300Hz - 500Hz	-14dB MIN
	500Hz - 2kHz	-18dB MIN
	2kHz - 3.4kHz	-14dB MIN
POTS 频带群时延失真	500Hz - 2.8kHz	150μs MAX
xDSL 频带衰减	30kHz - 138kHz	-55dB MIN -45dB MIN*
	138kHz - 1104kHz	-55dB MIN
	1104kHz - 4.4MHz	-55dB MIN
	4.4MHz - 12MHz	-55dB MIN (VDSL)
	12MHz - 30MHz	-45dB MIN (VDSL2+)
对地不平衡	50Hz - 600Hz	-40dB MIN
	600Hz - 3.4kHz	-46dB MIN
	3.4kHz - 30kHz	-40dB MIN
	30kHz - 1104kHz	-45dB MIN
	1104kHz - 4.4MHz	-30dB MIN
	4.4MHz - 12MHz	待定
	12MHz - 30MHz	待定

*: 通过 12kHz 或 16kHz 计费脉冲的电气特性

*可根据需求设计和定制分离器插脚、外型尺寸(及商标 Logo)。

■ 结构图


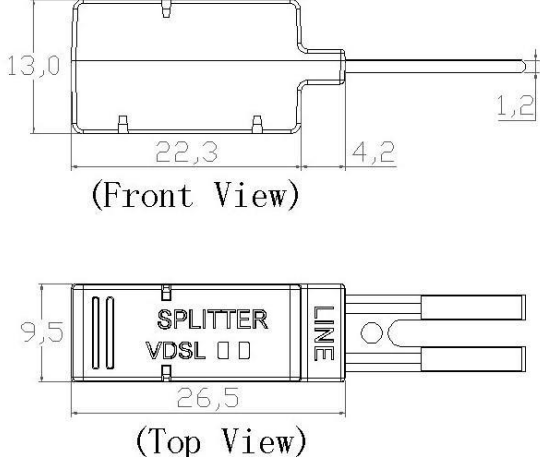
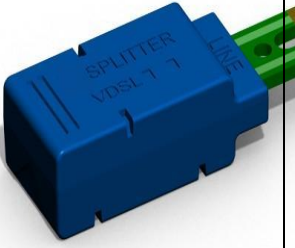
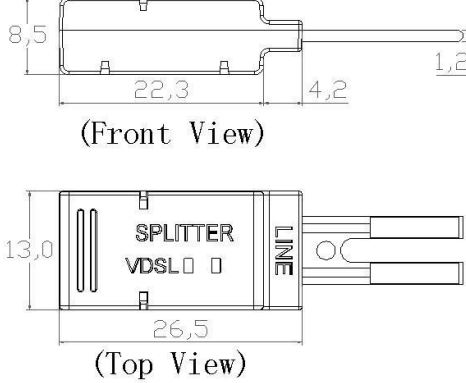

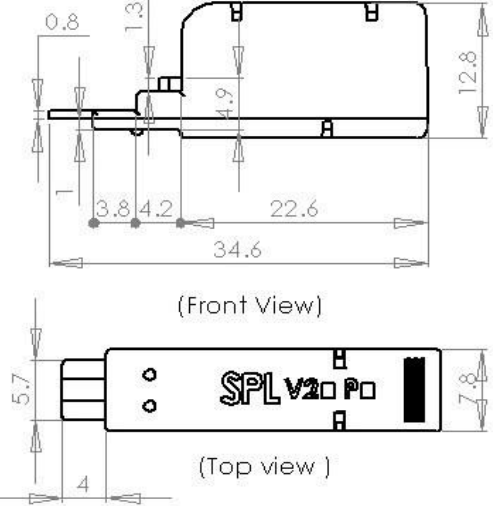


■ 订货型号

型号	YD/T	ETSI	图号
MP18-121	○	○	1
MP18-122		○	2
MP18-123	○		3
MP18-125A	○	○	4
MP18-125C	○	○	5
MP18-127	○	○	6

■ 外观尺寸图 (单位:mm)

<p>1、MP18-121</p>	<p>(Top View)</p> <p>(Front View)</p>	
<p>2、MP18-122</p>	<p>(Top View)</p> <p>(Front View)</p>	<p>体积最小, 偏置电流 80mA MAX</p> <p>与 VDSL 兼容</p>
<p>3、MP18-123</p>	<p>(Top View)</p> <p>(Front View)</p> <p>(Right View)</p>	

<p>4、MP18-125A</p> 	 <p>(Front View)</p> <p>(Top View)</p>	<p>与 VDSL2+兼容</p>
<p>5、MP18-125C</p> 	 <p>(Front View)</p> <p>(Top View)</p>	<p>与 VDSL2+兼容</p>
<p>6、MP18-127</p> 	 <p>(Front View)</p> <p>(Top view)</p>	<p>与 VDSL2+兼容</p> <p>(在研发中) 有可能改变不另行通知</p>